

Betriebsanleitung

Originalanleitung

Vasto·Clamp 6-Backenfutter



59616
Art.-Nr.

Copyright:



LANG
TECHNIK

LANG Technik GmbH
Albstraße 1-6
D-73271 Holzmaden
Telefon: +49 7023 9585-0

Fax: +49 7023 9585-100 Internet: www.lang-technik.de
E-Mail Allgemein: info@lang-technik.de E-Mail Verkauf: sales@lang-technik.de
Service Automation: E-Mail: automation@lang-technik.de Telefon: +49 7023 9585-177



Diese Dokumentation enthält Anweisungen und Hinweise, die weder vollständig noch teilweise vervielfältigt, verbreitet oder mit datentechnischen Methoden übertragen oder zu Zwecken des Wettbewerbs unbefugt verwertet werden dürfen. Irrtum oder Fehler in der Dokumentation sind vorbehalten. Alle Rechte an dieser Dokumentation verbleiben bei LANG Technik GmbH.

Veränderungen am Produkt: Bei Veränderungen am Produkt durch den Kunden, entfällt die Garantie. Ohne Genehmigung des Herstellers dürfen keine Veränderungen am Produkt vorgenommen werden.

Verwenden Sie nur Original-Ersatzteile. Bei fremdbezogenen Teilen ist nicht gewährleistet, dass sie beanspruchungs- und sicherheitsgerecht konstruiert und gefertigt sind.

Der Hersteller übernimmt die komplette Garantieleistung nur und ausschließlich für die bei ihm bestellten Ersatzteile.

Der Hersteller ist bestrebt, seine Produkte zu verbessern. Er behält sich das Recht vor, Änderungen vorzunehmen. Eine Verpflichtung zum nachträglichen Anpassen der bereits gelieferten Produkte ist damit nicht verbunden.

Allgemeine Verkaufs- und Lieferbedingungen:

Grundsätzlich gelten unsere Allgemeinen Verkaufs- und Lieferbedingungen. Diese stehen dem Betreiber spätestens bei Vertragsabschluss zur Verfügung.

Gewährleistungs- und Haftungsansprüche bei Personen- und Sachschäden sind ausgeschlossen, wenn sie auf eine oder mehrere der folgenden Ursachen zurückzuführen sind:

- Nicht bestimmungsgemäße Verwendung
- Unsachgemäße Installation, Inbetriebnahme, Bedienung und Wartung
- Betreiben des Produkts in defektem Zustand
- Mangelhafte Überwachung von Teilen, die einem Verschleiß unterliegen
- Nichtbeachten der Hinweise in der Dokumentation
- Katastrophenfälle durch Fremdkörpereinwirkung und höhere Gewalt

Kapitel 1	Produktbeschreibung	Auf Seite
1.1	Baugruppe	2
1.2	Lieferung	2
1.3	Wartung und Reparatur	2
1.4	Aufbau	3
1.5	Anwendungsbereiche	3
1.6	Voraussetzung für die Befestigung auf einem Maschinentisch	4
1.7	Funktions- und Anwendungsbeschreibung	4
1.8	Zubehör Aufsatzbacken	5
Kapitel 2	Technische Daten	
2.1	Anzugsmomente der Befestigungsschrauben	6
2.2	Maximales Anzugsmoment an der Spannschraube (Schneckentrieb)	6
2.3	Betriebsmittel	6
2.4	Allgemeine Daten	6
2.5	Ersatzteile und Zubehör	7
Kapitel 3	Installation	
3.1	Aufsatzbacken und Greiferbacken montieren (einrasten)/ demontieren	8
3.2	Spannfutter auf Maschinentisch spannen (rüsten)	8
Kapitel 4	Bedienung	
4.1	Werkstück einspannen	10
4.2	Innenspannung	10
4.3	Regelmäßige Arbeiten während des Betriebs	11
Kapitel 5	Instandhaltung	
5.1	Prüfarbeiten	12
5.2	Schmiermittel	12
5.3	Wartungsplan	12
5.4	Schmierfett erneuern	13
5.5	Demontage/Montage	13
5.6	Anleitung zur Demontag/Montage	14
5.7	Einsetzen der Grundbacken	14
5.8	Abbildung Ersatzteile/Zubehör	15
Kapitel 6	Störungen	
6.1	Störungen/Fehler	16
Kapitel 7	Warnhinweise	
7.1	Bestimmungsgemäßer Gebrauch	17
7.2	Anforderungen an das Bedienpersonal	17
7.3	Persönliche Schutzausrüstung und Sicherheit von Personen	17
Kapitel 8	Außerbetriebnahme	
8.1	Entsorgung	18
Kapitel 9	Erläuterung der Symbole	
9.1	Symbole	19

1.1 BAUGRUPPE

Das Spannfutter ist zum Spannen runder Bauteile konzipiert. Es arbeitet nach dem kraftschlüssigen oder formschlüssigen Spannprinzip, je nachdem welche Aufsatzbacken zum Einsatz kommen.

Aufsatz-Spannbacken (Zubehör):

Das Spannfutter kann als 3-Backenfutter und als 6-Backenfutter eingerichtet werden.

Die Aufsatzbacken (Zubehör) werden dabei werkzeugfrei in die Grundbacken eingerastet.

Es sind unterschiedliche Aufsatzbacken verfügbar, in Form und Art der Materialbeschaffenheit.



Abb. 1

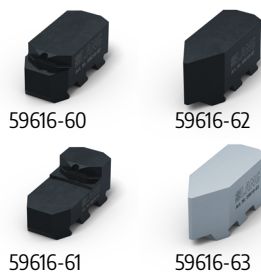


Abb. 2 (Zubehör)

Liste der Aufsatzbacken (Zubehör)

Art. Nr...	Material	Spannart/Spannbereich
59616-60	Stahl hart (16MnCr5)	30 – 120 mm
59616-61	Stahl hart (16MnCr5)	75 – 160 mm
59616-62	Stahl weich (16MnCr5)	10 – 160 mm
59616-63	Aluminium (F50)	10 – 160 mm

In die weichen Aufsatzbacken können, an das Werkstück angepasste, Konturen ausgefräst werden.

1.2 LIEFERUMFANG

- Spannfutter mit montierten Grundbacken (ohne Aufsatzbacken)
- 4x eingeschraubte Quick•Point® 96 Aufnahmebolzen (Abb. 3, Pos. 4)
- 1/4" 6kant Stecknuss SW8
- Betriebsanleitung

1.3 WARTUNG UND REPARATUR

Bei Beschädigungen oder Fehler wenden Sie sich bitte direkt an die LANG Technik GmbH.

LANG Technik GmbH • Albstraße 1-6 • D-73271 Holzmaden • Telefon: +49 7023 9585-0

1.4 AUFBAU

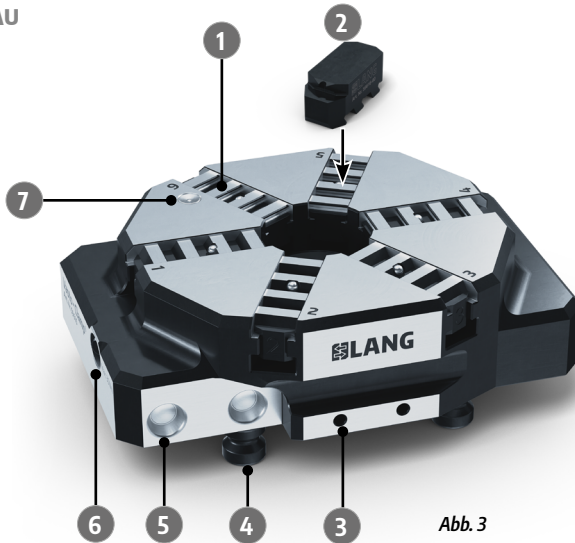


Abb. 3

Abbildungen/Beschreibung	
<p>1</p> <p>Grundbacken-Set, 6 Stück (mit Einrastfunktion)</p>	<p>4</p> <p>Aufnahmebolzen (4 Stk.) für Quick-Point® Nullpunktspannsystem</p>
<p>2</p> <p>Beispiel einer Aufsatzbacke (Hinweis: Aufsatzbacken-Sets sind Zubehör und nicht im Lieferumfang)</p>	<p>5</p> <p>Schnittstelle für das RoboTrex 96 Automationssystem</p>
<p>3</p> <p>Ablaufkanal für Kühl-Schmiermittel</p>	<p>6</p> <p>Schneckenwelle (Antrieb zum Spannen der Backen, SW 8)</p>
	<p>7</p> <p>Schmiernippel</p>

1.5 ANWENDUNGSBEREICHE

Das Produkt ist für industrielle und industrienaher Anwendungen bestimmt. Eingesetzt wird es innerhalb eingehauster Fräsmaschinen, Bearbeitungszentren, gleich gearteten Werkzeugmaschinen und im Rahmen seiner technischen Daten (siehe Kapitel „Technische Daten“).

1.6 VORAUSSETZUNG FÜR DIE BEFESTIGUNG AUF EINEM MASCHINENTISCH

Das Spannfutter wird mit 4 Quick•Point® Aufnahmebolzen geliefert. Dies ermöglicht die Spannung im Nullpunktspannsystem der LANG Technik GmbH, welches auf dem Maschinentisch der Werkzeugmaschine montiert ist. Folgende Nullpunktspannsysteme der LANG Technik GmbH sind hierfür geeignet:

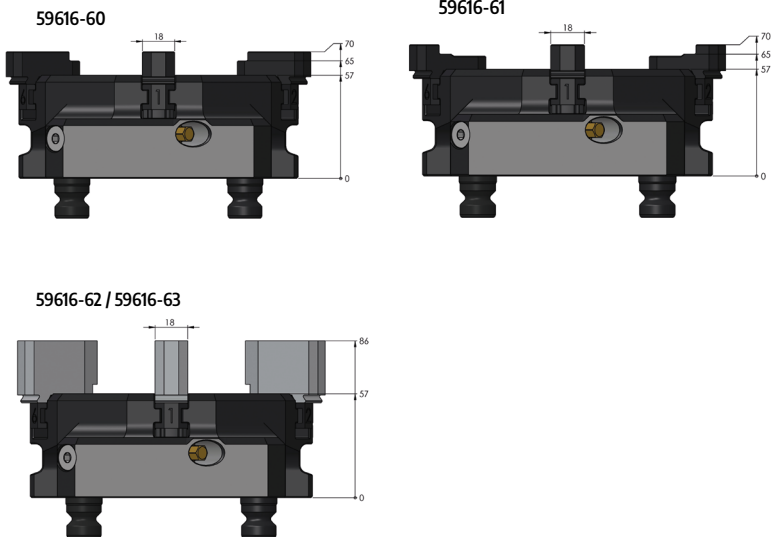
- Quick•Point® Nullpunktplatte mit 96 mm Rastermaß (manueller Betrieb)
- RoboTrex 96 Automations-Spannturm (automatisierter Betrieb)

1.7 FUNKTIONS- UND ANWENDUNGSBESCHREIBUNG

Das Spannfutter kann mit automatischen Greifern in die Werkzeugmaschine (Bearbeitungszentrum) eingesetzt werden. Ebenso ist auch ein manueller Einsatz möglich. In beiden Fällen ist ein weiteres, passendes Aufnahmesystem nötig, um das Spannfutter sicher auf dem Maschinentisch fixieren zu können. Passend sind die Quick•Point® 96 Nullpunktspannsysteme der Firma LANG Technik GmbH.

- Automatisierte Anwendung (Serienfertigung):
Zum Beispiel für eine Serienfertigung.
Das Werkstück wird außerhalb der Maschine manuell in das Spannfutter eingespannt und in einem Magazin bevorratet. Danach wird das Spannfutter, inklusive eingespanntem Werkstück, von einem automatischen Greifer, aus einem Magazin entnommen. Der Greifer positioniert das Spannfutter in das Nullpunktspannsystem in der Zerspannungsmaschine. Durch eine integrierte Schnittstelle am Spannfutter (siehe Abb. 3 Pos. 5) ist ein sicheres Greifen gewährleistet.
Nach der Bearbeitung wird das Spannfutter mit dem Werkstück wieder automatisch im Magazin abgelegt.
- Manuelle Anwendung (Einzelfertigung):
Das Werkstück wird, wie bei der Serienfertigung, außerhalb der Maschine manuell in das Spannfutter eingespannt.
Im Unterschied zur automatisierten Anwendung, wird bei der manuellen Anwendung das Be- und Entladen der Zerspannungsmaschine vom Bedienpersonal übernommen.
- Werkstücke spannen:
Der Spannmechanismus zum Spannen/Entspannen der Werkstücke erfolgt durch Drehen der Schneckenwelle (siehe Abb. 3, Pos. 6).

1.8 ZUBEHÖR AUFSATZBACKEN



Art. Nr	Material	Spannbereich
59616-60	Stahl hart (16MnCr5)	30 – 120 mm
59616-61	Stahl hart (16MnCr5)	75 – 160 mm
59616-62	Stahl weich (16MnCr5)	10 – 160 mm
59616-63	Aluminium (F50)	10 – 160 mm

2.1 ANZUGSMOMENTE DER BEFESTIGUNGSSCHRAUBEN

Festigkeits- klasse	Norm	Gewinde / max. Anzugsmoment			
Gewinde	ISO 4762 DIN 912	M 5	M6	M8	M10
8.8		7	10	18	28,8
10.9		10,3 Nm	14,5 Nm	26,6 Nm	42,2 Nm
12.9		12 Nm	17 Nm	31,1 Nm	49,4 Nm

2.2 MAXIMALES ANZUGSMOMENT AN DER SPANNSCHRAUBE (SCHNECKENTRIEB)

Drehmoment am Schlüssel, beim Spannen an der Schneckenwelle

30 Nm max.

2.3 BETRIEBSMITTEL

Schmierfett: NLBI Cl.2 K2K-30 DIN 51502

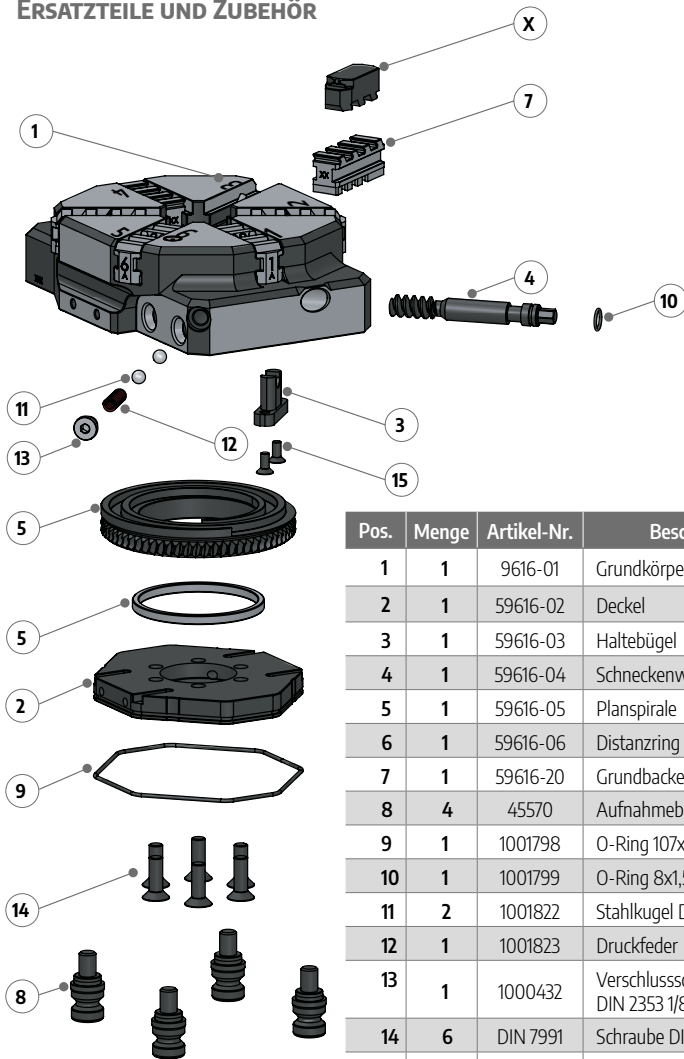
2.4 ALLGEMEINE DATEN

Maße LxBxH	210 x 155 x 57 mm
Gewicht ohne Aufsatzbacken	9,8 kg
Drehzahl maximal	500 U/min.
Ges. Spannkraft	15 kN

Spannbare
Werkstoffe:

Handelsübliche Stähle, Gußmetalle und Nichteisenmetalle

2.5 ERSATZTEILE UND ZUBEHÖR



Pos.	Menge	Artikel-Nr.	Beschreibung
1	1	9616-01	Grundkörper
2	1	59616-02	Deckel
3	1	59616-03	Haltebügel
4	1	59616-04	Schneckenwelle
5	1	59616-05	Planspirale
6	1	59616-06	Distanzring
7	1	59616-20	Grundbacken-Set Baugruppe
8	4	45570	Aufnahmebolzen-Set ø 20
9	1	1001798	O-Ring 107x2
10	1	1001799	O-Ring 8x1,5
11	2	1001822	Stahlkugel DIN 5401 D8
12	1	1001823	Druckfeder
13	1	1000432	Verschlusschraube DIN 2353 1/8"
14	6	DIN 7991	Schraube DIN 7991 M8x25
15	2	DIN 7991	Schraube DIN 7991 M5x12
X	6	Zubehör	Siehe Kapitel: „Zubehör Aufsatzbacken“
9, 10, 11, 12			Wartungs-Set
3, 4, 5, 9, 10, 11, 12			Ersatzteil-Set

Abb. 4

3.1 AUFSATZBACKEN UND GREIFERBACKEN MONTIEREN (EINRASTEN)/ DEMONTIEREN

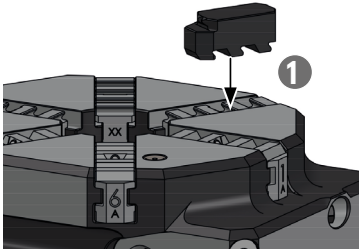


Abb. 5

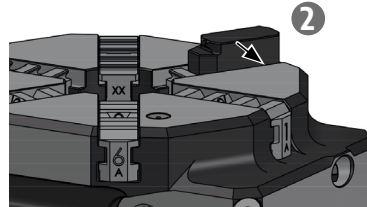


Abb. 6

Aufsatzbacken montieren

Die Aufsatzbacken werden werkzeuglos durch ein Klicksystem, nur mit Druck von oben in die Grundbacken eingerastet.

- Den Aufsatzbacken auf den Grundbacken mittig auflegen.
- Mit Druck von oben einrasten. Bewegungsrichtung von innen nach außen.

Um den ganzen Spannbereich auszunutzen, können die Aufsatzbacken um eine Rastung nach innen oder außen versetzt werden.

Je nach Anwendungsfall können drei oder sechs Backen eingesetzt werden.

Aufsatzbacken demontieren

Werkzeuglos abziehen in Richtung Mitte des Backenfutters.

3.2 SPANNFUTTER AUF MASCHINENTISCH SPANNEN (RÜSTEN)



WARNUNG! Verletzungsgefahr! Durch bewegende Maschinenelemente können während des Rüstens schwere Verletzungen entstehen.

- Sichern Sie die Maschine, in die das Spannfutter eingesetzt wird, gegen Wiederanlaufen.



Bei fehlerhafter Werkstückspannung können Teile des Werkzeugs oder das Werkstück herausschleudern und dabei schwere Verletzungen verursachen.

- Schäden am Produkt müssen vor der Inbetriebnahme vollständig und sachgerecht behoben werden, von geschultem Fachpersonal (Fachrichtung Metall).
- Die Installation des Produkts darf nur von geschultem und darin eingewiesenen Fachpersonal durchgeführt werden (z. B. CNC-Fräser).
- Wurde das Backenfutter bereits verwendet, vergewissern Sie sich, dass keine Verunreinigungen (Schmutz, Späne) vorhanden sind.

HINWEIS Voraussetzung für die Befestigung auf einem Maschinentisch

Für das Aufspannen des Backenfutters auf einen Maschinentisch benötigen Sie ein passendes Spannsystem. Egal ob das Aufspannen manuell oder automatisiert geschieht. Das Spannfutter wird mit 4 montierten Quick•Point® Aufnahmebolzen geliefert. Die Bolzen ermöglichen eine Nullpunktspannung auf dem Maschinentisch einer Werkzeugmaschine/Bearbeitungszentrums, nur in Verbindung mit weiteren Befestigungssystemen (optionales Zubehör) der Firma Lang Technik GmbH. Zum Beispiel:

- Eine Quick•Point® Nullpunktplatte mit 96 mm Rastermaß (für einen manuellen Betrieb).
 - Einen RoboTrex 96 Automations-Spannturm (für einen automatischen Betrieb).
- ➔ Machen Sie sich mit dessen Handhabung vertraut.

VORGEHENSWEISE BEIM RÜSTEN FÜR MANUELLE PRODUKTION

1. Reinigen Sie die Aufnahmeflächen des Spannfutters und die der Werkzeugmaschine. Dort dürfen sich weder Schmutz noch Späne befinden.
2. Setzen Sie das Spannfutter in das Nullpunktspannsystem oder eine alternative Aufnahmevorrichtung in der Werkzeugmaschine.
3. Betätigen Sie den Spannmechanismus des Nullpunktspannsystems oder einer alternativen Aufnahmevorrichtung, wie es vom Hersteller vorgegeben ist.
4. Jetzt ist das Spannfutter bereit für die Werkstückaufnahme. Siehe Kapitel Bedienung.

SPANNFUTTER VORRÜSTEN FÜR AUTOMATISIERTE PRODUKTION (OPTIONAL)

Das Spannfutter kann auch in einem automatischen Be- und Entladesystem integriert werden. Zum Beispiel in das RoboTrex 96 Automationsystem von LANG Technik:

- Dort können in einem Automationswagen mehrere Spannfutter bevorratet werden.
- Die Spannfutter können direkt im Automationswagen mit Werkstücken bestückt werden oder anderenorts.
- Ein Roboterarm entnimmt die bestückten Spannfutter mit seinem Greifer und belädt die Werkzeugmaschine. Nach abgeschlossener Bearbeitung legt der Roboterarm das Spannfutter wieder auf dem Automationswagen ab.

4.1 WERKSTÜCK EINSpanNEN

Bei fehlerhafter Werkstückspannung können Teile des Produkts oder das Werkstück herausschleudern und dabei schwere Verletzungen verursachen.

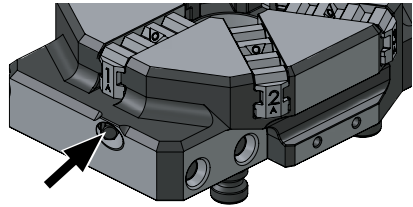
Überzeugen Sie sich vor dem Einsatz des Backenfutters und vor dem Einschalten der Maschine vom ordnungsgemäßen Zustand der Werkzeugmaschine / des Bearbeitungszentrums. Wurde das Backenfutter bereits verwendet, vergewissern Sie sich, dass keine Schäden, Verunreinigungen (Schmutz, Späne) vorhanden sind.

Schäden am Backenfutter müssen vor der Inbetriebnahme vollständig und sachgerecht behoben werden, von geschultem Fachpersonal (Fachrichtung Metall).

Spannen

Nachdem alle notwendigen Vorkehrungen aus dem Kapitel „Installieren“ getroffen sind, kann ein Werkstück eingespannt werden.

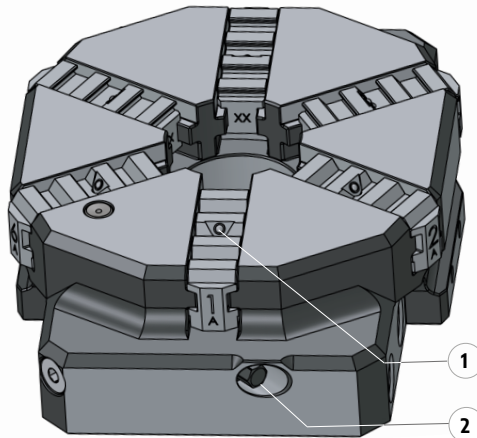
1. Vergewissern Sie sich, dass das Werkstück und alle Auflageflächen frei von Schmutz und Späne sind.
2. Legen Sie das Werkstück in das Backenfutter.
3. Spannen Sie das Werkstück handfest ein, indem Sie die Schneckenwelle (siehe Abbildung) im Uhrzeigersinn drehen, mit einem Sechskant-Steckschlüssel (SW 8).



4.2 INNENSPANNUNG

Um eine Innenspannung realisieren zu können, müssen zunächst die Grundbacken gewechselt werden. Hierfür benötigt man den Artikel „Grundbacken für die Innenspannung“ mit der Art.-Nr. 59616-30. Hierzu bitte „Montage der Grundbacken“ beachten

ABBILDUNG




DEMONTAGE DER GRUNDBACKEN

Die Schneckenwelle (Abb. aus 4.1) gegen den Uhrzeigersinn herausdrehen, bis sich alle Grundbacken nicht mehr bewegen. Anschließend können diese einfach entnommen werden.


MONTAGE DER GRUNDBACKEN

Ausgangszustand hierfür ist ein komplett montiertes Backenfutter ohne Grundbacken. Die Montage der Grundbacken beginnt mit der Nummer ① (siehe Abbildung).

4. Das Backenfutter so positionieren, dass man die Öffnung der Schneckenwelle ② direkt vor sich hat.
5. In den jetzt nächstgelegenen Führungsschacht ① den Grundbacken Nummer 1 einführen und in die Planspirale „einfädeln“. Die Nummerierung des Grundbackens zeigt dabei nach außen.

 Durch Rechtsdrehen der Schneckenwelle ② wird die Planspirale in eine Linksdrehung versetzt.

6. Die weiteren Grundbacken bitte entgegen dem UZS einsetzen. Siehe auch Nummerierung von 1 bis 6 an den Grundbacken und dem Grundkörper.

 Beim „Einfädelvorgang“ ertasten, ob die Planspirale den Grundbacken auch erfasst hat, indem versucht wird, den Grundbacken immer leicht hin- und herzuschieben.

4.3 REGELMÄSSIGE ARBEITEN WÄHREND DES BETRIEBS

- Führen Sie eine regelmäßige Sichtprüfung auf Verunreinigungen durch. Wenn nötig, ist der Betrieb zu unterbrechen und das Spannfutter oder die Maschine zu reinigen (siehe auch Kapitel „Instandhaltung“).
- Beachten Sie zusätzlich die Bedienungsanleitung der Werkzeugmaschine.



Bei fehlerhafter Werkstückspannung können Teile des Werkzeugs oder das Werkstück herausschleudern und dabei schwere Verletzungen verursachen.

- Schäden am Produkt müssen vor der Inbetriebnahme vollständig und sachgerecht behoben werden, von geschultem Fachpersonal (Fachrichtung Metall).
- Die Installation des Produkts darf nur von geschultem und darin eingewiesenen Fachpersonal durchgeführt werden (z. B. CNC-Fräser).
- Wurde das Backenfutter bereits verwendet, vergewissern Sie sich, dass keine Verunreinigungen (Schmutz, Späne) vorhanden sind.

5.1 PRÜFARBEITEN

Die tragenden und die sich bewegenden Teile sind vor jeder Inbetriebnahme auf ihren einwandfreien Zustand hin zu prüfen. Schadhafte Teile sind unverzüglich durch einwandfreie Teile zu ersetzen.

5.2 SCHMIERMITTEL

Verwenden Sie das Schmierfett der LANG Technik GmbH: NLBI CI.2 K2K-30 nach DIN 51502 (siehe Kapitel „Technische Daten“).

5.3 WARTUNGSPLAN

Vor jedem Gebrauch des Produkts	Sichtkontrolle auf Zustand und Funktion
Während des Betriebes	Regelmäßige Sichtprüfung auf Verunreinigungen
Nach jedem Arbeitsgang	Manuelle oder automatisierte Reinigung

SCHMIERINTERVALLE

Ausbauen, reinigen, fetten	Wöchentlich	Monatlich	1/4-jährlich	Jährlich
Grundbacken (normaler Betrieb)		•		
Grundbacken (bei erschwertem Betrieb)	•			
Schneckenwelle		•		
Planspirale und Schneckenwelle (bei erschwertem Betrieb)			•	
Planspirale und Schneckenwelle (bei normalem Betrieb)				•
Nachfetten über Schmiernippel 2-3 Hübe (Pos. 16, Abb. 6)			•	

5.4 SCHMIERFETT ERNEUERN

**Schmierfett**

Das Spannfutter wird werkseitig gefettet ausgeliefert.

- Zum Erhalt der erforderlichen Spannkraft muss in regelmäßigen Abständen das Schmierfett erneuert werden. Eine Tabelle der Schmierintervalle finden Sie im Kapitel Wartungsplan.
- Zum Schmieren wird das Spannfutter demontiert (siehe Kapitel „Demontage/ Montage“).

5.5 DEMONTAGE / MONTAGE

Benötigtes Werkzeug:

- Sechskant-Steckschlüsseleinsatz SW 8
- Umschaltknarre oder Akkuschauber (mit Adapter für 1/4-Zoll)
- Drehmomentschlüssel bis mindestens 50 Nm
- Inbusschlüssel SW 3, SW 5, SW 8

5.6 ANLEITUNG ZUR DEMONTAGE UND MONTAGE

DEMONTIEREN

1. Aufsatzbacken **X** entfernen.
2. Haltebügel **3** entfernen: Zuerst die Schrauben **15** entfernen.
Dann zwei M6 Schrauben in die Bohrung des Haltebügels ansetzen, um damit den Haltebügel herauszuziehen.
3. Die Schneckenwelle **4** herausdrehen.
4. Die Senkschrauben **14** und den Deckel **2** entfernen.
5. Den Deckel **2** säubern, den O-Ring **9** erneuern und dünn einfetten.
6. Planspirale **5** und Distanzring **6** entnehmen.
7. Alle Grundbacken **7** aus den Führungen herausschieben.
8. Alle Einzelteile von altem Fett befreien und wieder frisches Fett mit einem Pinsel auftragen. Prüfen Sie dabei alle Bauteile auf Beschädigung und Verschleiß. Schadhafte Teile müssen ersetzt werden.
9. Handhaben und entsorgen Sie verwendete Stoffe und Materialien sachgerecht und entsprechend den landesgesetzlichen Vorschriften, insbesondere Fette und Lösungsmittel.

MONTIEREN

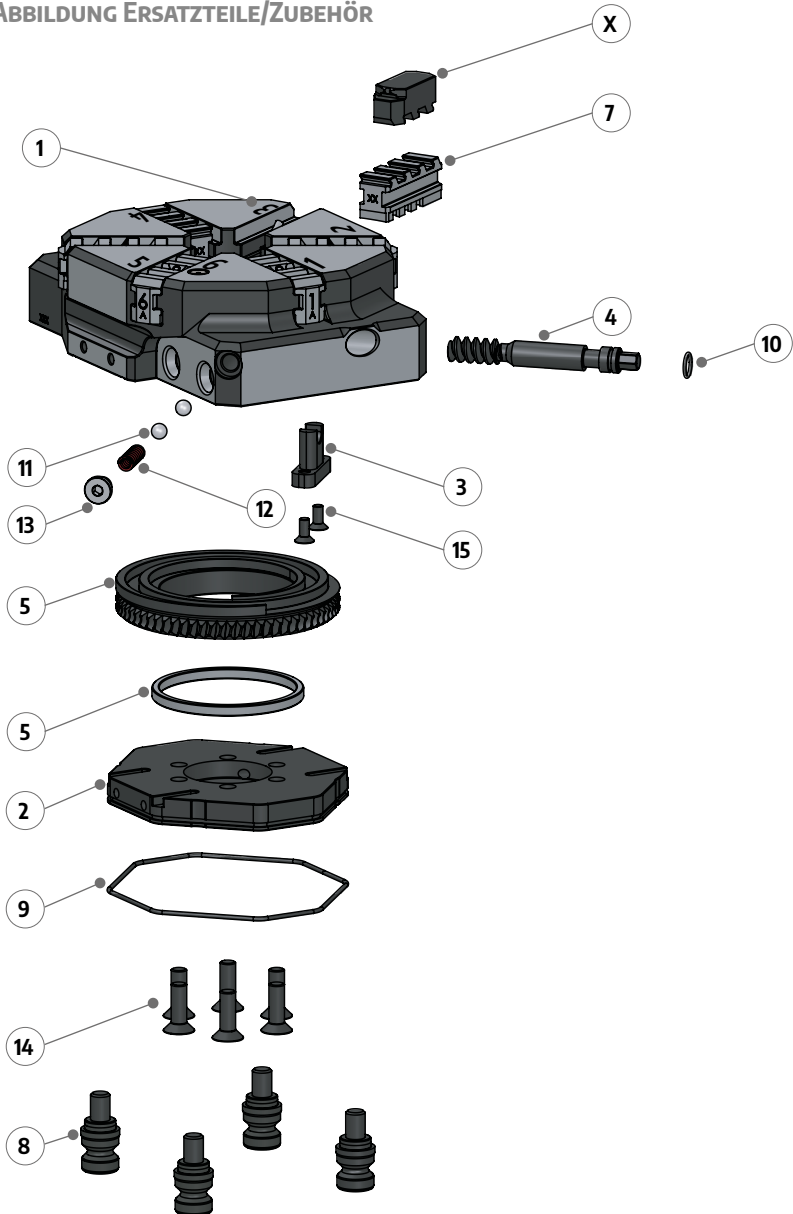
Mit einer Ausnahme, erfolgt die Montage in der sinngemäß umgekehrten Reihenfolge. Die Ausnahme ist das Einsetzen der Grundbacken. Die Vorgehensweise ist im Kapitel „Einsetzen der Grundbacken“ beschrieben.

5.7 EINSETZEN DER GRUNDBACKEN

Ausgangszustand ist, dass alle Teile des Backenfutters montiert sind, außer den Grundbacken. Wir beginnen mit der Montage des Grundbackens mit der Nummer 1.

1. Das Backenfutter so positionieren, dass man die Öffnung der Schneckenwelle **4** direkt vor sich hat.
2. In den jetzt nächstgelegenen Führungsschacht, **1** den Grundbacken Nummer 1 einführen und in die Planspirale **5** „einfädeln“. Die Nummerierung des Grundbackens zeigt dabei nach außen.
Hinweis: Durch Rechtsdrehen der Schneckenwelle **4** wird die Planspirale **5** in eine Linksdrehung versetzt.
3. Die weiteren Grundbacken entgegen dem UZS einsetzen. Siehe auch Nummerierung von 1 bis 6 an den Grundbacken und dem Grundkörper.
Hinweis: Beim „Einfädelvorgang“ ertasten ob die Planspirale den Grundbacken auch erfasst hat, indem versucht wird den Grundbacken immer leicht hin- und herzuschieben.

5.8 ABBILDUNG ERSATZTEILE/ZUBEHÖR



6.1 STÖRUNGEN/FEHLER



Nach fehlerhafter Reparatur- und Austauscharbeit von Spannmitteln können Teile des Produkts oder Werkstücks herausschleudern werden und dabei schwere Verletzungen verursachen

- Reparatur- und Austauscharbeiten am Produkt dürfen nur durch geschultes und darin eingewiesenes Personal durchgeführt werden, das auch in den Betrieb der Werkzeugmaschine geschult und eingewiesen ist.
- Nehmen Sie die Wartungs- und Pflegearbeiten außerhalb der Werkzeugmaschine vor. Schalten Sie vor Beginn der Deinstallation/Installation die Werkzeugmaschine aus und sichern Sie die Maschine gegen Wiedereinschalten (siehe Bedienungsanleitung der Werkzeugmaschine).
- Vergewissern Sie sich, dass nach Beendigung der Wartungs- und Reparaturarbeiten alle eventuell entfernte Sicherheitseinrichtungen der Werkzeugmaschine wiederhergestellt sind (wie Schutzverkleidungen, Schutzabdeckungen, ...).
- Schäden und Mängel am Produkt sind sofort dem Betreiber zu melden und von Fachpersonal unverzüglich instanzzusetzen, um den Schadensumfang gering zu halten und die Sicherheit des Produktes nicht zu beeinträchtigen.

MÖGLICHE FEHLERURSACHEN

Pos.	Artikel-Nr.	Beschreibung
Backe klemmt in der Führung.	Grundbacken deformiert, Kontaktfläche, Aufsatzbacke nicht eben, verschmutzt oder beschädigt	Aufsatzbacken prüfen, reinigen, ggf. ersetzen
Rundlauffehler	Aufsatzbacken nicht richtig ausgedreht bzw. ausgeschliffen	Aufsatzbacken neu ausdrehen bzw. ausschleifen
	Backe in falsche Führungsbahn eingesetzt	Backe in Führungsbahn mit passender Kennzeichnung einsetzen
	Grundbacken verschmutzt oder beschädigt	Grundbacken reinigen bzw. austauschen
	Backenfutter beschädigt oder verschlissen	Backenfutter zur Überprüfung an den Hersteller (LANG Technik GmbH) senden
Spannkraftabfall	Kurzer Backenhub bei großer Anzahl gleicher Werkstücke -> mangelhafter Schmierfilm	Zum Aufbau des Schmierfilms und zum Erreichen der vollen Spannkraft das Backenfutter ohne Werkstück mehrmals mit vollem Hub betätigen
	Schmierung nicht ausreichend	Backenfutter schmieren. Schmiermittel überprüfen, ggf. wechseln.
	Schmutzeintrag im Backenfutter	Rücksprache mit dem Hersteller (LANG Technik GmbH) halten
	Backenfutter-Funktion gestört	Backenfutter zur Überprüfung und Reparatur an den Hersteller (LANG Technik GmbH) senden

7.1 BESTIMMUNGSGEMÄSSER GEBRAUCH

Der Betreiber verpflichtet sich, das Produkt sachgemäß mit Vorsicht und entsprechenden Voraussetzungen zu verwenden. Es wird keine Haftung oder Rückerstattung durch unsachgemäßen Gebrauch übernommen.

- Verwenden Sie das Vasto-Clamp 6-Backenfutter nur, wenn Sie zuvor die Bedienungsanleitung vollständig gelesen und verstanden haben! Auch die Anleitung der Maschine, in die das Produkt eingesetzt wird.
- Die Anleitung ist ein Bestandteil des Vasto-Clamp 6-Backenfutter und muss für das Personal jederzeit zugänglich aufbewahrt werden.

Das Vasto-Clamp 6-Backenfutter dient zum Spannen von runden Werkstücken ...

- ausschließlich in Spannrichtung von außen nach innen. Die **Spannkräfte** der Spannbacken müssen immer von **außen nach innen** wirken, ins Zentrum des Spannfütters.
- aus handelsüblichem Stahl, Gußmetall, und Nichteisenmetall
- um sie auf eingehausten Fräsmaschinen, Bearbeitungszentren und gleich gearteten Werkzeugmaschinen spanend zu bearbeiten und auf Rundtischen bis 500 U/min.

7.2 ANFORDERUNGEN AN DAS BEDIENPERSONAL

Der Betreiber verpflichtet sich:

- Nur volljähriges, ausgebildetes Fachpersonal (Fachrichtung Metall) z. B. CNC-Fräser mit dem Produkt arbeiten zu lassen.
- Die Zuständigkeiten des Personals für Installation, Inbetriebnahme, Bedienung, Wartung und Instandsetzung eindeutig festzulegen.
- Anzulernendes Personal nur unter Aufsicht einer erfahrenen Fachkraft (Fachrichtung Metall) bzw. eines CNC-Fräasers mit dem Produkt arbeiten zu lassen.

7.3 PERSÖNLICHE SCHUTZAUSRÜSTUNG UND SICHERHEIT VON PERSONEN

- Persönliche Schutzausrüstung ist nach Richtlinien und Vorschriften der Berufsgenossenschaft und des Betriebs zu tragen (Arbeitskleidung, sowie rutschfeste Sicherheitsschuhe, Handschuhe, Haarnetz usw.). Informieren Sie sich bei dem Sicherheitsbeauftragten Ihres Arbeitgebers.
- Fett kann allergische Hautreaktionen verursachen. Schutzhandschuhe tragen.
- Durch Druckluft erzeugte Verletzungsgefahr in Form von Fett-, Öl- und anderen umherspritzenden Partikeln.



8.1 ENTSORGUNG GEMÄSS DER RICHTLINIE (EU) 2018/851

Bei der Entsorgung die länderspezifischen Entsorgungsvorschriften beachten.





Die Produkte von LANG Technik gehören nicht in den Hausmüll.
Eine Nicht-Beachtung ist eine Ordnungswidrigkeit.



Zubehör und Verpackung werden einer umweltfreundlichen
Wiederverwertung zugeführt.

Produkt	Material	Entsorgung
Grundkörper	Stahl	Altmetall
Kleinteile	Stahl	Altmetall
Aufsatzbacken (Zubehör)	Stahl/Aluminium	Altmetall
O-Ringe	Nitrilkautschuk	Restmüll
Gehäuse, Schrauben, Muttern etc.	Metall	Trennung der Materialien Zuführung zur Wiederverwertung durch Einschmelzung
Schutzscheibe	Kunststoff	Zuführung zur Wiederverwertung
Schläuche	Gummi, PVC, Stahl	Trennung der Materialien Zuführung zur Wiederverwertung
PE-Folien	Kunststoff	Zuführung zur Wiederverwertung
Verpackungsmaterial	Palettenholz	Zuführung zur Wiederverwertung
Hydrauliköl	Mineralöl	Gemäß örtlicher Vorschriften

9.1 SYMBOLE

Bitte beachten Sie die folgenden Warnsymbole	
	<i>Die gesamte Gebrauchsanleitung vor der ersten Inbetriebnahme aufmerksam lesen und für späteren Gebrauch sicher aufbewahren</i>
	<i>Bitte achten Sie auf technische oder Sicherheits-Hinweise</i>
	<i>Die Verwendung von Schutzhandschuhen aus robusten und widerstandsfähigem Material wird empfohlen</i>
	<i>Für die eigene Sicherheit werden Helm und Schutzbrille empfohlen</i>
	<i>Um die Gefahr von Augenverletzungen zu reduzieren wird nach Norm EN 166 das Tragen einer Schutzbrille empfohlen</i>
	<i>Sicherheitsschuhe gehören zur Schutzausstattung</i>
	<i>Materialien werden einer umweltfreundlichen Wiederverwertung zugeführt</i>
	<i>Material darf nicht im Hausmüll entsorgt werden</i>



LANG Technik GmbH
Albstraße 1-6
D-73271 Holzmaden
Telefon: +49 7023 9585-0

Fax: +49 7023 9585-100 Internet: www.lang-technik.de
E-Mail Allgemein: info@lang-technik.de E-Mail Verkauf: sales@lang-technik.de
Service Automation: E-Mail: automation@lang-technik.de Telefon: +49 7023 9585-177