

Höhe Eco Tower 3,5 Windungen 3192mm (bei TH=1000)
 THmin=800 ggf. muss ein Unterbau unter dem Spannturm verwendet werden
 Maße in () gelten für verlängerte Y-Achse

Weitergabe sowie Vervielfaeltigung dieser Unterlage, Verwertung und Mitteilung ihres Inhalts nicht gestattet, soweit nicht ausdruecklich zugestanden. Zuwiderhandlungen verpflichten zu Schadenersatz. Alle Rechte fuer den Fall der Patenterteilung oder Gebrauchsmuster - Eintragung vorhanden.

Copying of this document, and giving it to others and the use or communication of the contents thereof, are forbidden without express authority. Offenders are liable to the payment of damages. All rights are reserved in the event of the grant of a patent or the registration of a utility model or design.

| Datum/Date | Name |
|-------------------|--------|
| Bearb. 11.03.2011 | Schopp |
| | |
| | |

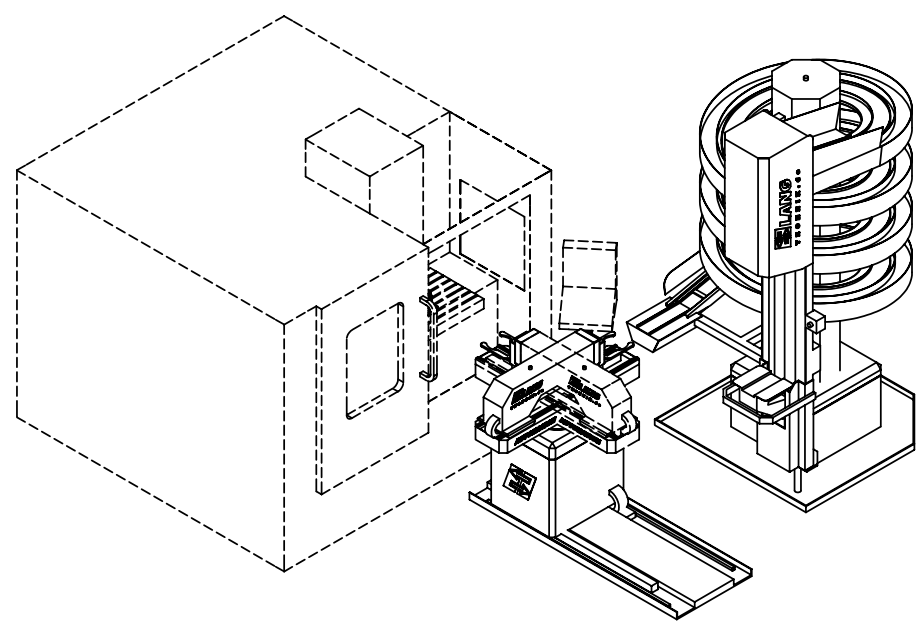
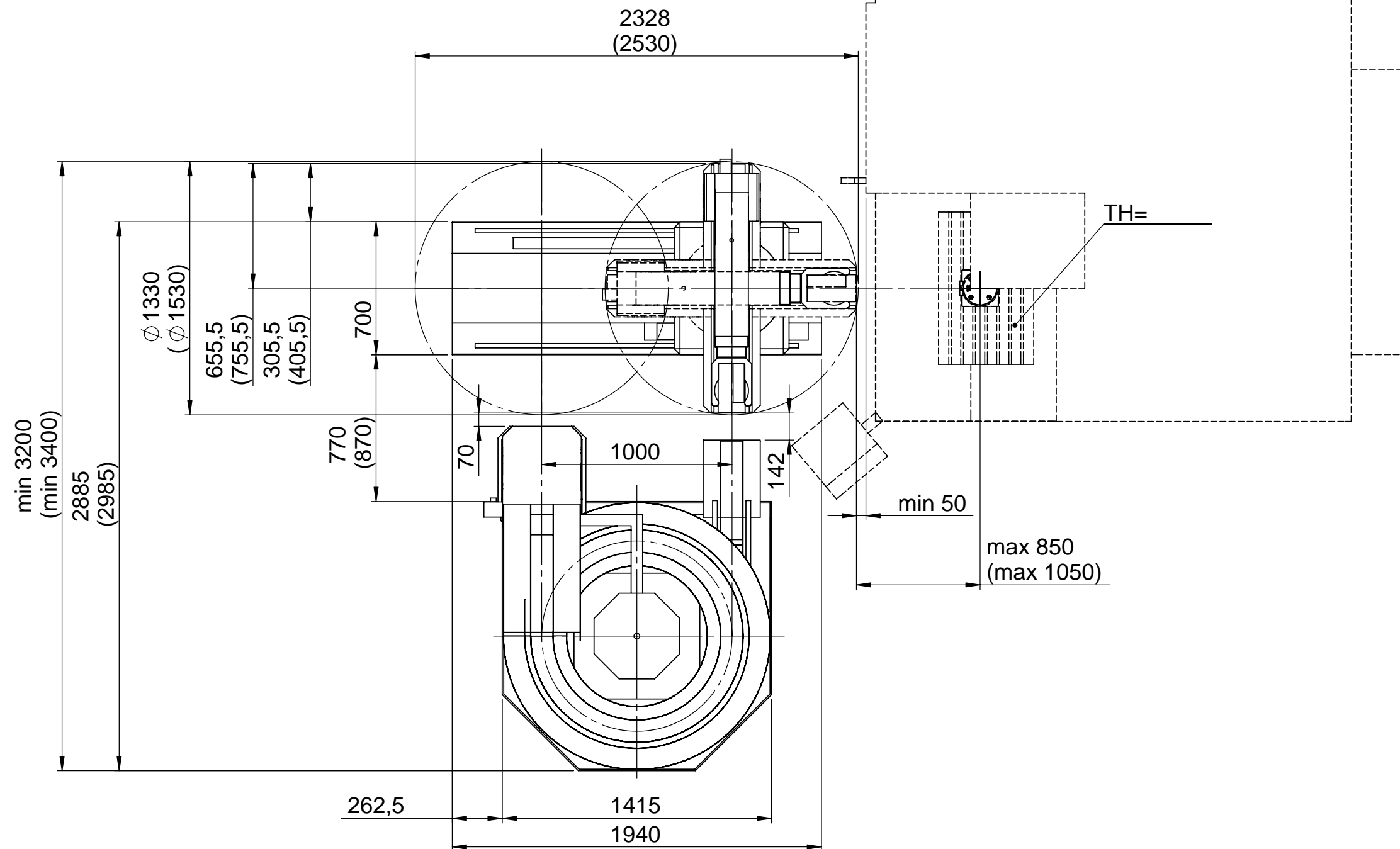


**Aufstellplan 08 Eco Tower
 Frontbeladung der WZ-Maschine**

Zeichnung geschützt nach DIN 34

Zeichnungs- Nr. DWG-NO.

A3



Hauteur d'Eco Tower 3,5 circonvolutions 3192mm (à TH=1000)
 THmin=800 peut-être une sous-structure a être utilisés sous la tour de serrage
 Dimensions entre () s'appliquent aux étendue de l'axe Y

Weitergabe sowie Vervielfaeltigung dieser Unterlage, Verwertung und Mitteilung ihres Inhalts nicht gestattet, soweit nicht ausdruecklich zugestanden. Zuwiderhandlungen verpflichten zu Schadenersatz. Alle Rechte fuer den Fall der Patenterteilung oder Gebrauchsmuster - Eintragung vorhanden.

Copying of this document, and giving it to others and the use or communication of the contents thereof, are forbidden without express authority. Offenders are liable to the payment of damages. All rights are reserved in the event of the grant of a patent or the registration of a utility model or design.

| Datum/Date | Name |
|-------------------|--------|
| Bearb. 11.03.2011 | Schopp |
| | |
| | |



Plan d'installation 08 Eco Tower à chargement frontal de la machine