

Höhe 1315mm (bei TH=1000)
 THmin=770 ggf. muss ein Unterbau unter dem Spannturm verwendet werden
 Maße in () gelten für verlängerte Y-Achse

Weitergabe sowie Vervielfältigung dieser Unterlage, Verwertung und Mitteilung ihres Inhalts nicht gestattet, soweit nicht ausdrücklich zugestanden. Zuwiderhandlungen verpflichten zu Schadenersatz. Alle Rechte fuer den Fall der Patenterteilung oder Gebrauchsmuster - Eintragung vorhanden.

Copying of this document, and giving it to others and the use or communication of the contents thereof, are forbidden without express authority. Offenders are liable to the payment of damages. All rights are reserved in the event of the grant of a patent or the registration of a utility model or design.

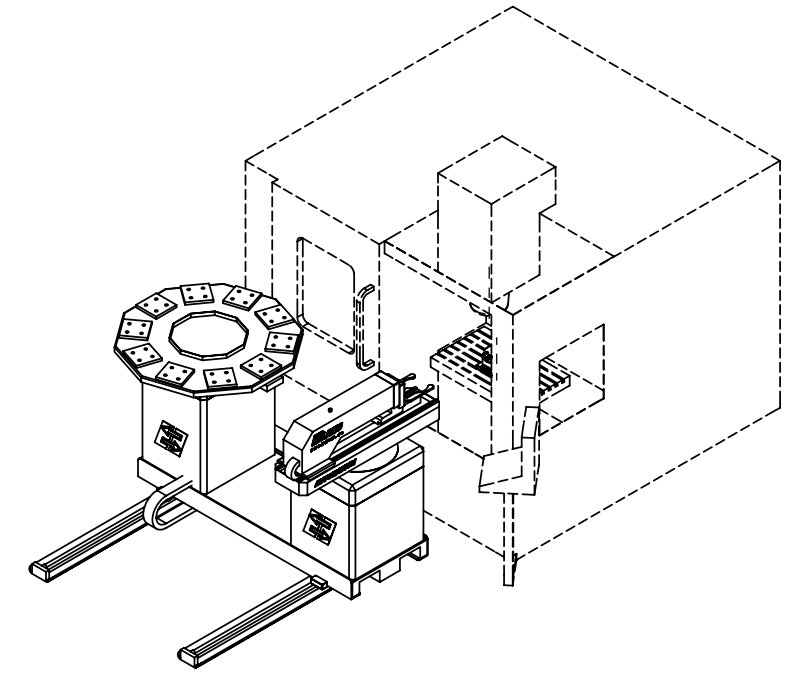
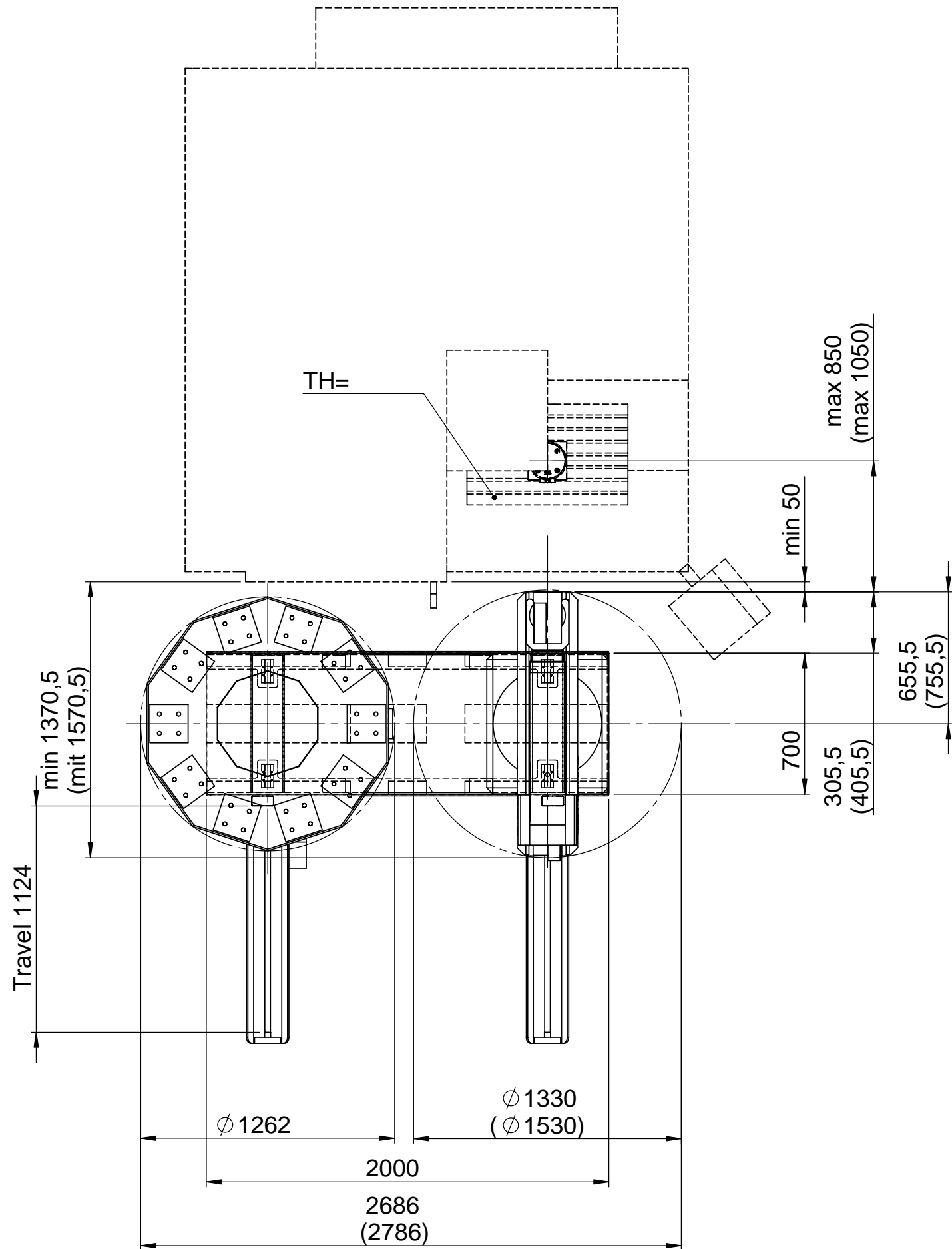
	Datum/Date	Name
Bearb.	10.03.2011	Schopp



**Aufstellplan 19 Eco Compact
 mit Verschiebeeinrichtung
 Frontbeladung der WZ-Maschine**

Zeichnungs- Nr. DWG-NO.

A3

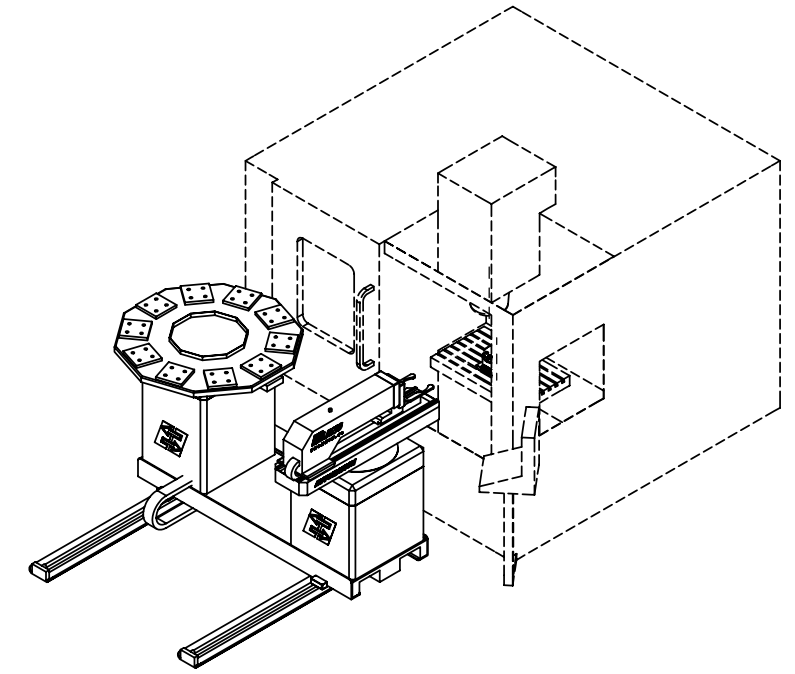
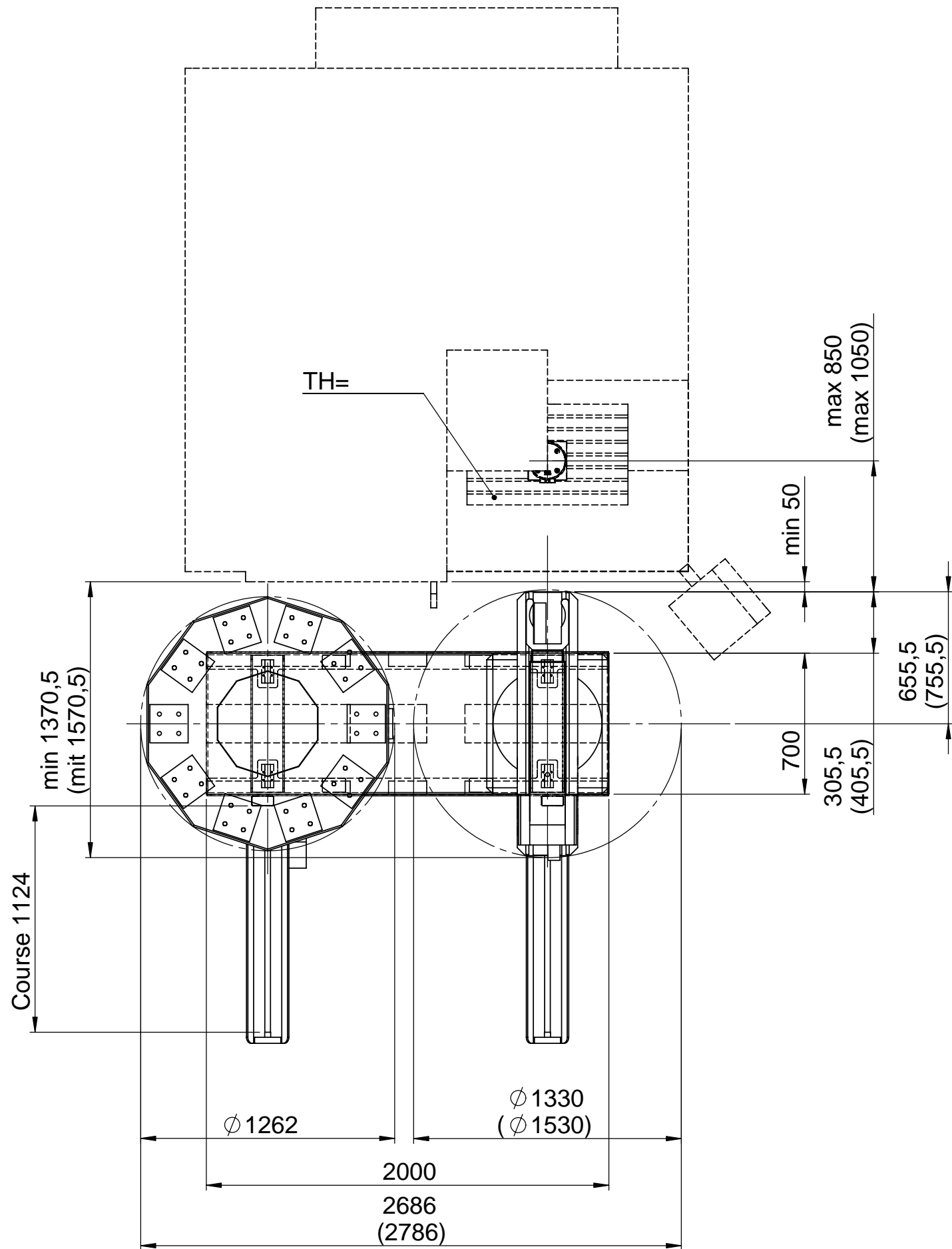


Height 1315mm (at TH=1000)
 THmin=770 may have a substructure to be used under the clamping tower
 Dimensions in () depending on extended Y-axis

Weitergabe sowie Vervielfaeltigung dieser Unterlage, Verwertung und Mitteilung ihres Inhalts nicht gestattet, soweit nicht ausdrecklich zugestanden. Zuwiderhandlungen verpflichten zu Schadenersatz. Alle Rechte fuer den Fall der Patenterteilung oder Gebrauchsmuster - Eintragung vorhanden.

Copying of this document, and giving it to others and the use or communication of the contents thereof, are forbidden without express authority. Offenders are liable to the payment of damages. All rights are reserved in the event of the grant of a patent or the registration of a utility model or design.

	Datum/Date	Name		Floor plan 19 Eco Compact with Slider Front-loading of the machine	
Bearb.	10.03.2011	Schopp			
					A3



Hauteur 1315mm (à TH=1000)
 THmin=770 peut-être une sous-structure à être utilisés sous la tour de serrage
 Dimensions entre () s'appliquent aux étendue de l'axe Y

Weitergabe sowie Vervielfältigung dieser Unterlage, Verwertung und Mitteilung ihres Inhalts nicht gestattet, soweit nicht ausdrücklich zugestanden. Zuwiderhandlungen verpflichten zu Schadenersatz. Alle Rechte fuer den Fall der Patenterteilung oder Gebrauchsmuster - Eintragung vorhanden.

Copying of this document, and giving it to others and the use or communication of the contents thereof, are forbidden without express authority. Offenders are liable to the payment of damages. All rights are reserved in the event of the grant of a patent or the registration of a utility model or design.

Datum/Date	Name		Plan d'installation 19 Eco Compact avec curseur à chargement frontal de la machine	
Bearb. 10.03.2011	Schopp			
				A3