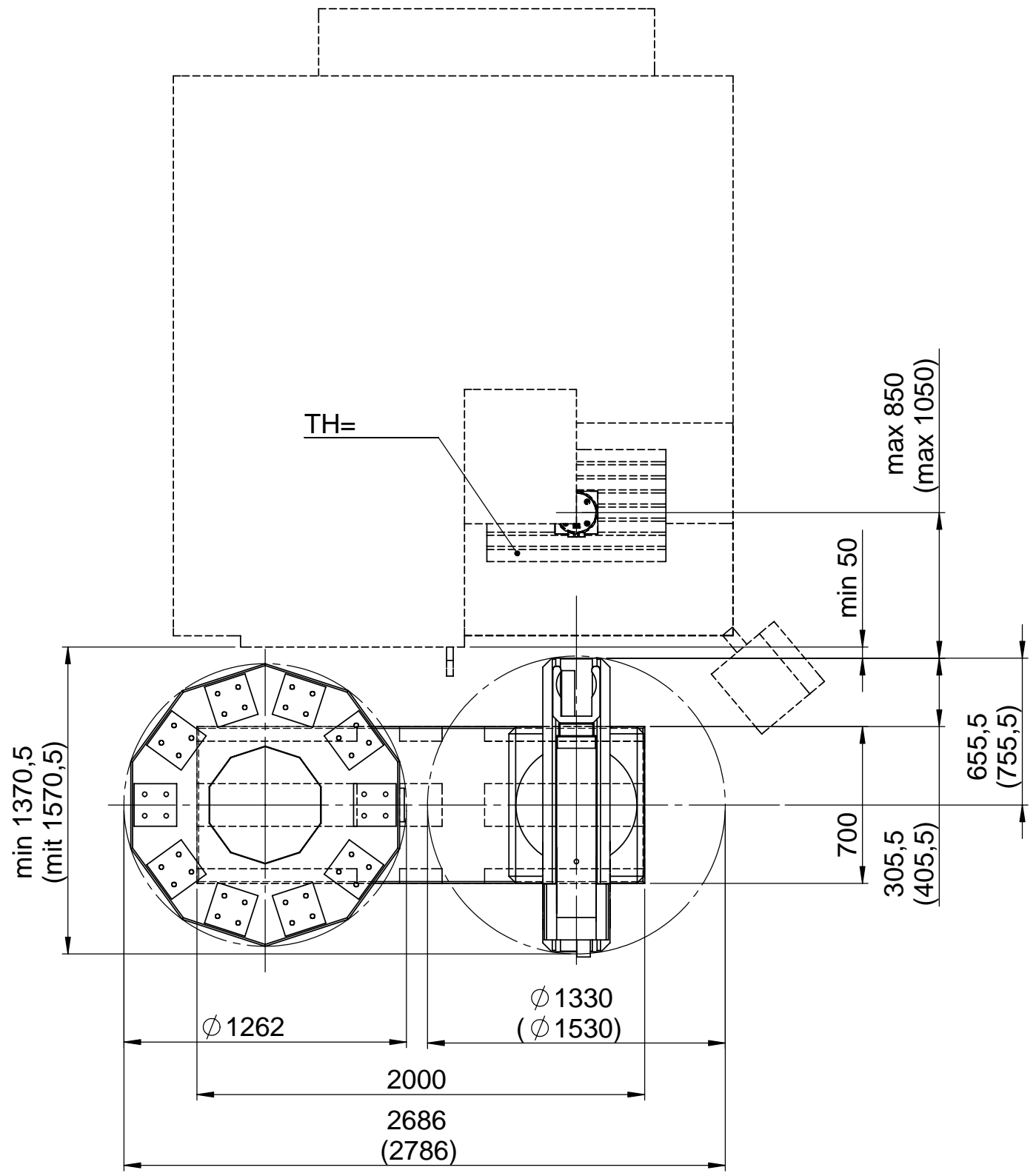
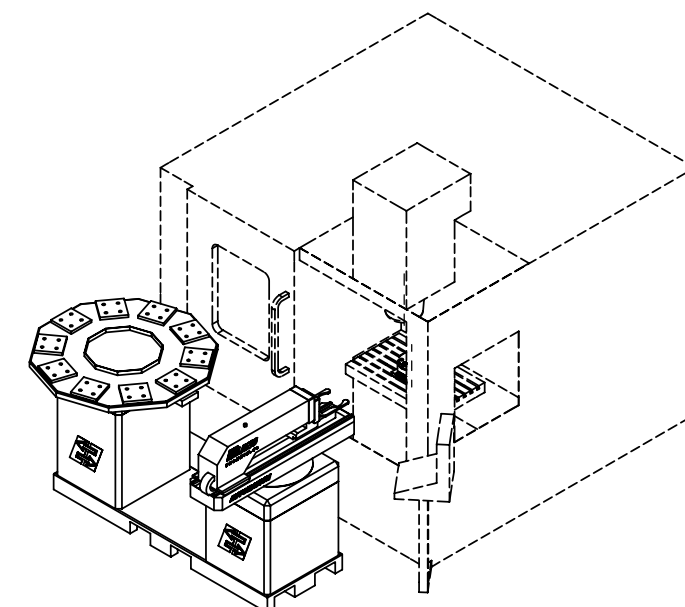


Höhe 1315mm (bei TH=1000)
 THmin=800 ggf. muss ein Unterbau unter dem Spannturm verwendet werden
 Maße in () gelten für verlängerte Y-Achse

Weitergabe sowie Vervielfältigung dieser Unterlage, Verwertung und Mitteilung ihres Inhalts nicht gestattet, soweit nicht ausdrücklich zugestanden. Zuwiderhandlungen verpflichten zu Schadenersatz. Alle Rechte fuer den Fall der Patenterteilung oder Gebrauchsmuster - Eintragung vorhanden.

Copying of this document, and giving it to others and the use or communication of the contents thereof, are forbidden without express authority. Offenders are liable to the payment of damages. All rights are reserved in the event of the grant of a patent or the registration of a utility model or design.

	Datum/Date	Name		Aufstellplan 17 Eco Compact Frontbeladung der WZ-Maschine	
Bearb.	10.03.2011	Schopp			
					A3

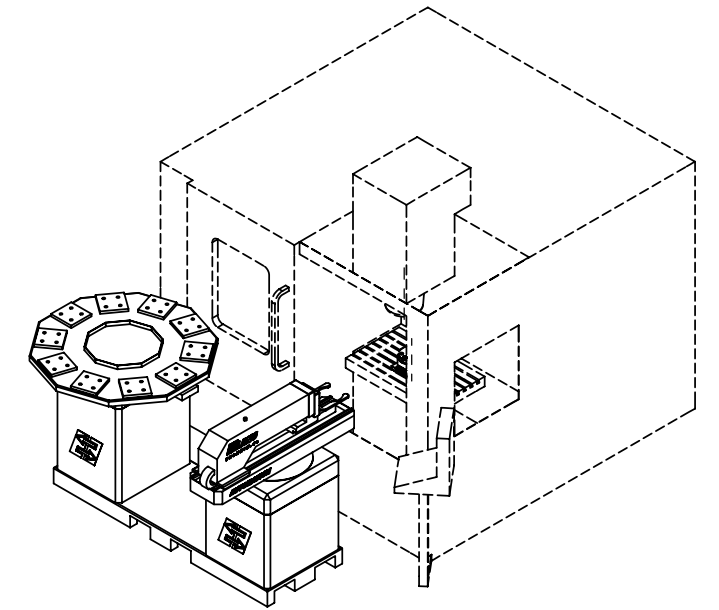
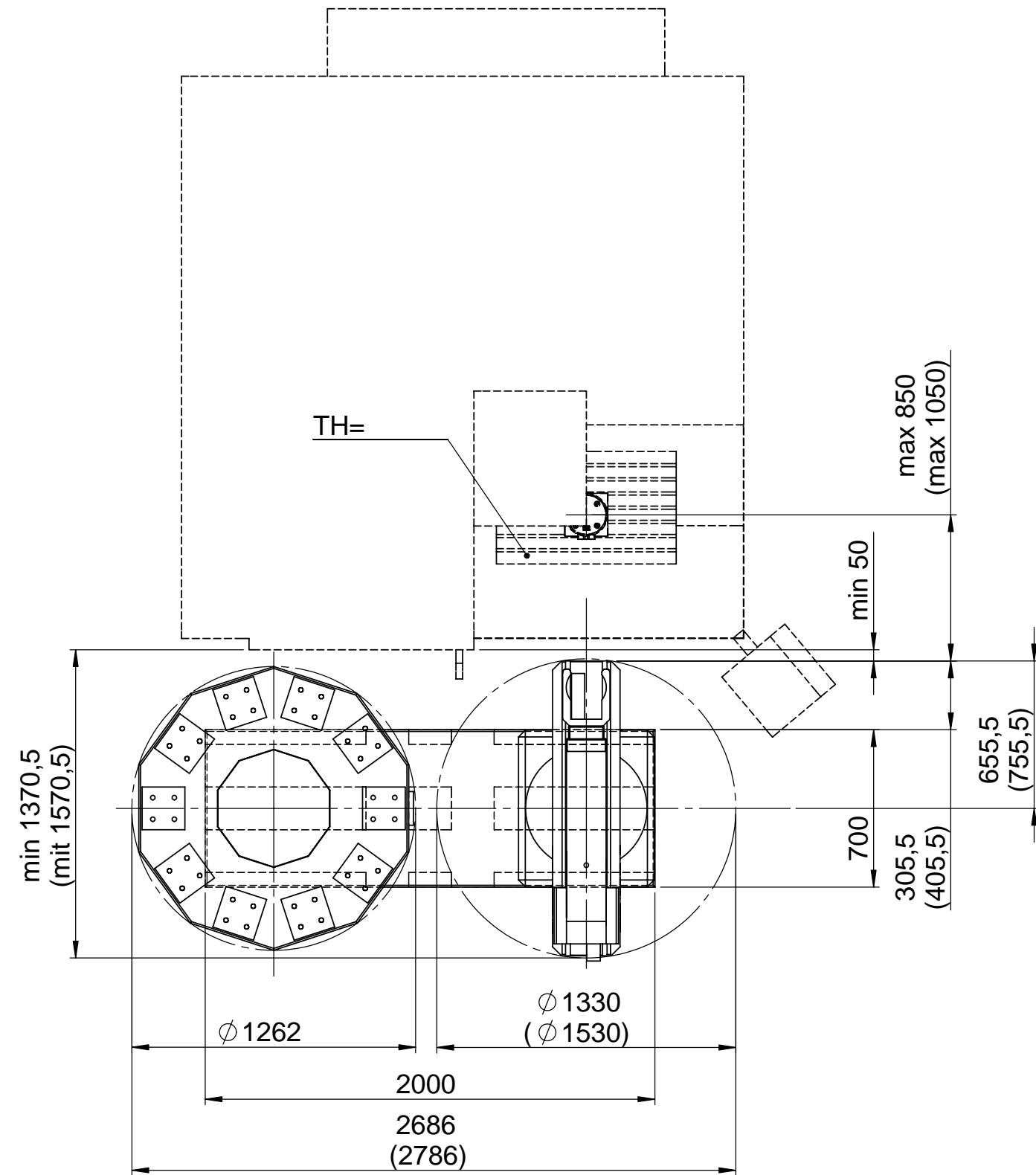


Height 1315mm (at TH=1000)
 THmin=800 may have a substructure to be used under the clamping tower
 Dimensions in () depending on extended Y-axis

Weitergabe sowie Vervielfaeltigung dieser Unterlage, Verwertung und Mitteilung ihres Inhalts nicht gestattet, soweit nicht ausdruecklich zugestanden. Zuwiderhandlungen verpflichten zu Schadenersatz. Alle Rechte fuer den Fall der Patenterteilung oder Gebrauchsmuster - Eintragung vorhanden.

Copying of this document, and giving it to others and the use or communication of the contents thereof, are forbidden without express authority. Offenders are liable to the payment of damages. All rights are reserved in the event of the grant of a patent or the registration of a utility model or design.

	Datum/Date	Name		Floor plan 17 Eco Compact Front-loading of the machine	
Bearb.	10.03.2011	Schopp			
				Zeichnungs- Nr.	DWG-NO.
			Zeichnung geschuetzt nach DIN 34		A3



Hauteur 1315mm (à TH=1000)
 THmin=800 peut-être une sous-structure à être utilisés sous la tour de serrage
 Dimensions entre () s'appliquent aux étendue de l'axe Y

Weitergabe sowie Vervielfältigung dieser Unterlage, Verwertung und Mitteilung ihres Inhalts nicht gestattet, soweit nicht ausdrücklich zugestanden. Zuwiderhandlungen verpflichten zu Schadenersatz. Alle Rechte fuer den Fall der Patenterteilung oder Gebrauchsmuster - Eintragung vorhanden.

Copying of this document, and giving it to others and the use or communication of the contents thereof, are forbidden without express authority. Offenders are liable to the payment of damages. All rights are reserved in the event of the grant of a patent or the registration of a utility model or design.

	Datum/Date	Name		Plan d'installation 17 Eco Compact à chargement frontal de la machine	
Bearb.	10.03.2011	Schopp			
					A3